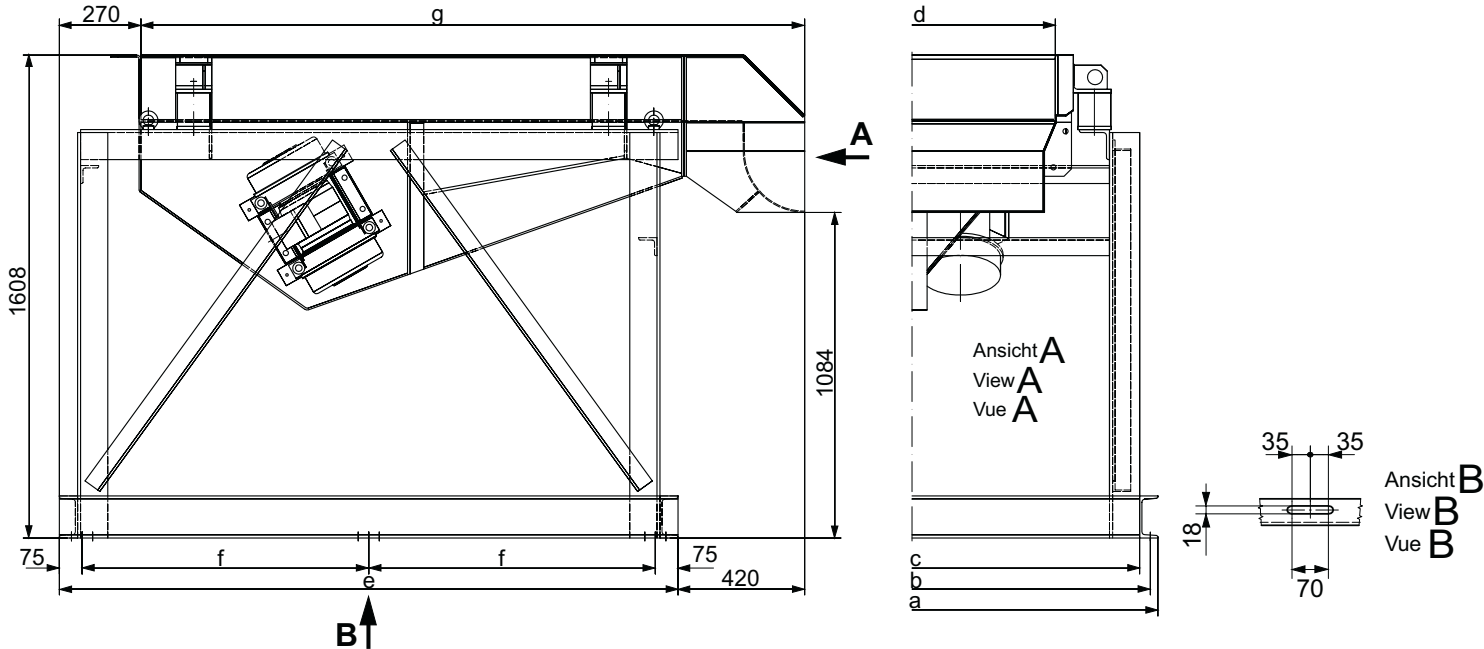


Materialzuführung für Sortiersysteme ISS, FSS, KSS Feeding Device for Sorting systems ISS, FSS, KSS Unité d'Alimentation pour systèmes de tri ISS, FSS, KSS

STEINERT Elektromagnetbau GmbH • Widdersdorfer Str. 329-331, D-50933 Köln • Tel.+49 (0) 221 49 84 0 • Fax +49 (0) 221 49 84 102 • sales@steinert.de



Die Materialbreite an der Übergabe darf ein Maß von Rinnenbreite - 200 mm nicht unterschreiten.

The material width at the material handoff must not remain under the dimension of the pan width (-200 mm).

La largeur des produits au point de transfert des matières ne doit pas être inférieure à la largeur de la goulotte -200 mm.

Standard: Unwucht-Antrieb

Standard: unbalanced drive

Standard: entraînement avec balourd

Typ Type Type	Abmessungen Dimensions Dimensions							Gewicht ca. Weight approx. Poids env.
	a	b	c	d	e	f	g	
	mm	mm	mm	mm				ca. kg
ZOR 55 220	1230	1180	1110	550				660
ZOR 75 220	1430	1380	1310	750				720
ZOR 95 220	1630	1580	1510	950	2050	950		800
ZOR 115 220	1830	1780	1710	1150			2200	870
ZOR 135 220	2030	1980	1910	1350				940
ZOR 155 220	2230	2180	2110	1550				1000
ZOR 195 220	2630	2580	2510	1950				1150
ZOR 230 350	3030	2980	2910	2300	2800	1325		2250
ZOR 290 350	3640	3580	3510	2900			3500	2800

Anschlußspannung / Operating voltage / Tension de service: 3 x 400 V +6% / -10 % / 50 Hz

Die bauseitige Stützkonstruktion wird mit statischen Kräften und weitestgehend reduzierten dynamischen Kräften belastet. Bei Geräten mit Drehzahlverstellung ist für die Auslegung der Stützkonstruktion der Bereich der Arbeitsfrequenzen zu beachten. Außerdem erzeugen Schwingmaschinen zusätzliche Luftschwingungen, die als störend empfunden werden können. Für die Eigenfrequenz der Bauteile in mittelbarer Entfernung der Schwingmaschine, sowie die Dimensionierung der Stützkonstruktion tragen wir nicht die Verantwortung.

The supporting structure provided by customer is loaded with static forces and also with largely reduced dynamic forces. The range of the work frequency for the dimensioning of the supporting structure should be considered for devices with speed frequency adjustment. Vibrating machines also cause additional air vibration, which could be felt as disturbing. We don't bear the responsibility for the natural frequency of the parts in direct displacement to the swing machine, as well as for the dimensioning of the supporting structure.

La charpente support à fournir par le client doit supporter des charges statiques et des charges dynamiques largement réduites. Pour les machines équipées d'un réglage fréquentiel de vitesse, il est impératif de considérer la zone des fréquences effectives lors du dimensionnement de la charpente support. De plus, les machines vibratoires produisent également des vibrations d'air qui peuvent être considérées comme perturbatrices. Nous ne pouvons en aucun cas être tenus responsables des fréquences de résonance des éléments installés dans le voisinage des machines vibratoires ainsi que du dimensionnement de la charpente support.